

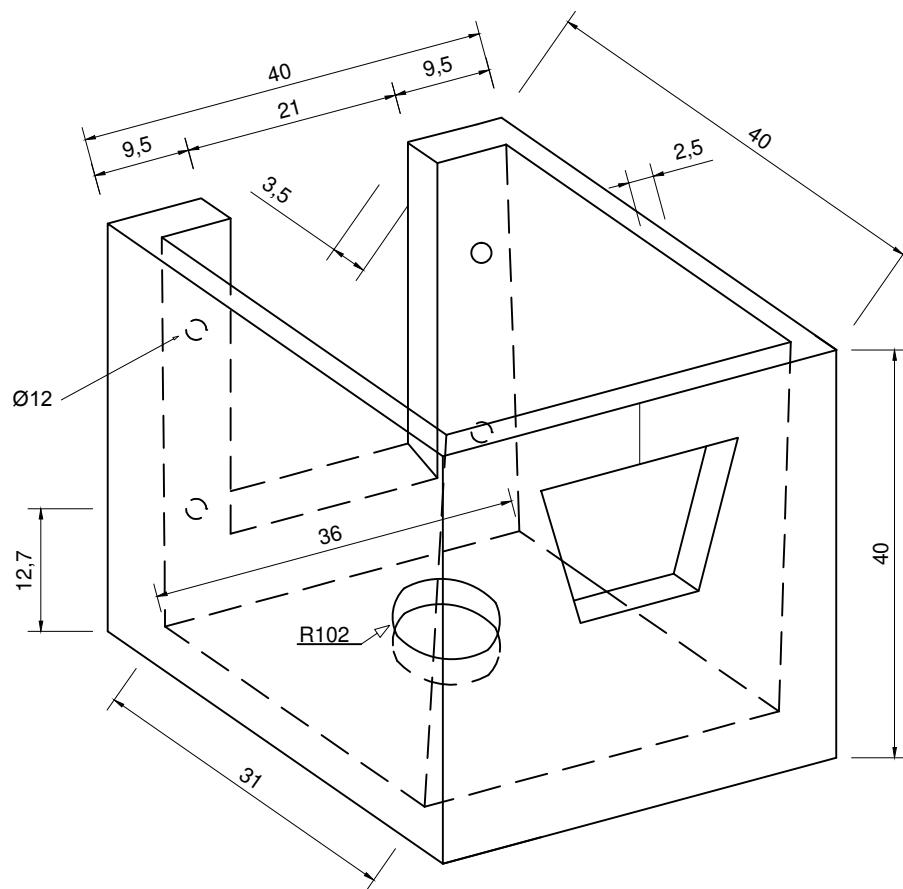
# BOITE A EAU

Confection de boîte à eau en ciment composite de verre (CCV),  
mortier adjuventé de polymère renforcé de fibres de verre.

Poids 35kg.

Fixation par cheville sur ailette arrière.

Réservation : modulable de Ø 100 à 200mm



Fixation : Goujon de 12 / 100 (x4) avec préconisation de traitement entre élément / façade avec joint silicone.

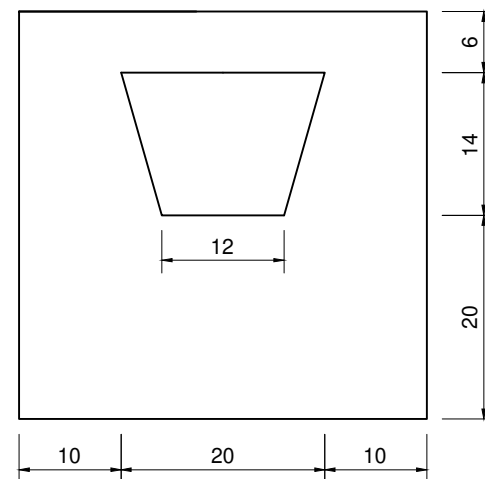


PHOTO NON CONTRACTUEL

DIVERS 40 x 40 x 40 cm

**BLOC BAIE**

29, Avenue Piton Bâtard  
Z.I CAMBAIE - 97460 Saint Paul - Réunion  
Tél.:0262 45 18 81  
Fax :0262 45 19 91

Propriété de la société.