

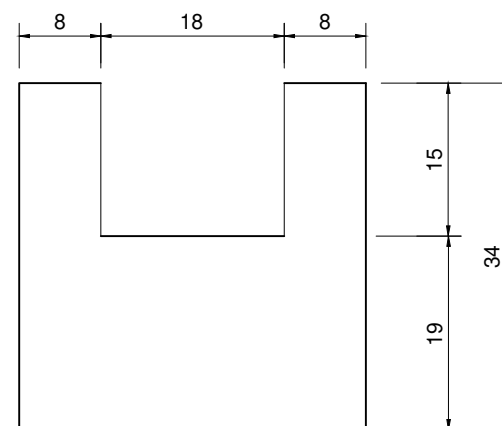
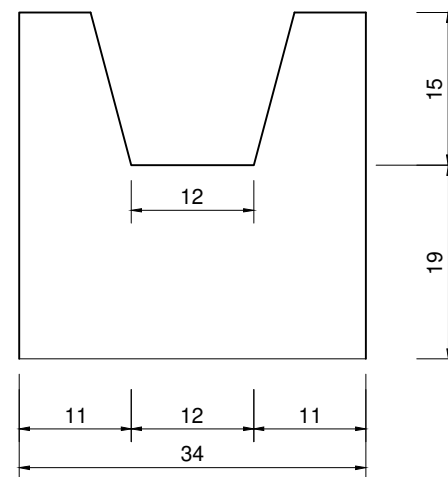
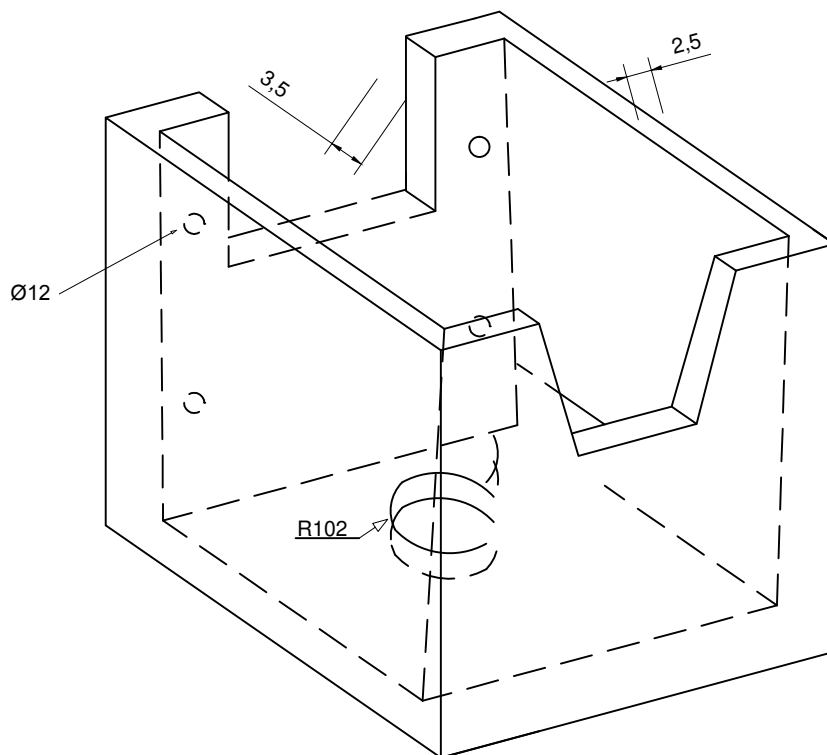
BOITE A EAU 34.

Confection de boîte à eau en ciment composite verre (CCV),
mortier adjuvanté de polymère renforcé de fibres de verre.

Poids : 25 kg.

Fixation par cheville sur ailette arrière.

Réservation : modulable de Ø 100 à 200mm



DIVERS 34 x 34 x 34 cm

BLOC BAIE

29, Avenue Piton Bâtard
Z.I CAMBAIE - 97460 Saint Paul - Réunion
Tél.:0262 45 18 81
Fax :0262 45 19 91

Fixation : Goujon d'encrage INOX Ø 12 / 100 (x4), avec préconisation de traitement "joint
silicone" entre élément / façade.

Propriété de la société.